

郴州功田电子陶瓷技术有限公司

CHENZHOU GONTCERA CERAMIC TECHNOLOGY CO., Ltd

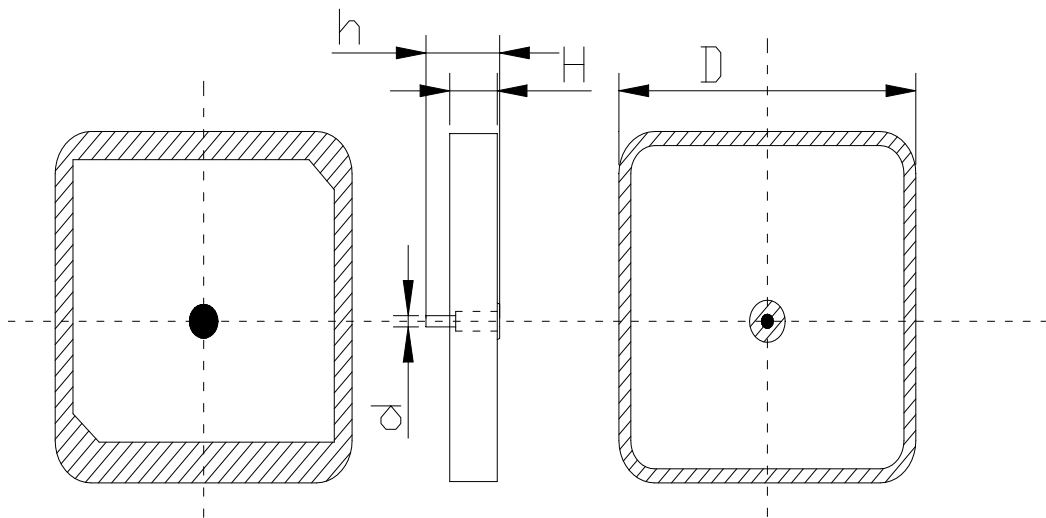
1、性能指标

型号	陶瓷天线20401
频率范围	GPS: 1575.42MHz ± 5MHz;
阻抗	50 Ω ± 5 Ω
极化方式	右旋圆极化
轴比	≤ 3dB
驻波比	≤ 1.5

2、结构特性 (单位: mm)

典型尺寸描述 (D×D×H)	20×20×4		
陶瓷片直径D	19.5±0.2	陶瓷片厚度H	4.0±0.1
馈入针直径d	0.83±0.05	馈入针长度h	6.3±0.2

产品结构图: 馈入点偏心1.5mm



3、工作及储存环境

工作温度	-40℃ ~ +80℃
储存环境	温度: -10℃ ~ +40℃、湿度: ≤ 75%、收到货后6个月内使用完毕、产品直接裸露于空气中的时间 ≤ 12H